



GEDRAGEN TOEBEHOREN VOOR COMPACT TRACTOREN

Kies het juiste toebehoren voor goed werk !



Kubota

**AANGEPASTE TOEBEHOREN VOOR EEN EFFICIËNTE
PRODUCTIE VAN GROENTEN EN FRUIT IN SERRES
OF VOLLE GROND**

- Compact en licht om bodemdruk te vermijden
- Perfect aangepast aan de tractor om het verbruik te beperken
- Laag geluidsniveau



Toebehoren voor grondbewerking en inzaaien ...

...voor een gezonde en verantwoorde productie

Grond

ACHTERFREZEN



Een gamma van 85 tot 150 cm werkbreedte voor tractoren van 12 tot 60 pk.

- 3-punts ophanging cat.1.
- Robuuste transmissie :
 - Aftakas met koppeling.
 - Reductiekast in oliebad en stevige aandrijfjas.
- Zijdelingse kettingoverbrenging in oliebad.
- Werkdiepte regelbaar tot 20 cm.
- Verstelbaar naar rechts (uitgezonderd 90 en 100 cm).
- Zijdelings beschermkader, volgens EC norm.

Referentie	Werkbreedte cm	Aantal flenzen	Aantal messen	Verstek rechts cm	Gewicht kg	Tractor vermogen PK
SA85	85	4	16	24	110	12 - 30
FL0900ASC	90	4	24	-	155	12 - 30
FL1000ASC	100	4	24	-	161	12 - 30
SA105	105	5	20	34	120	12 - 30
FL1100ASC	110	4	24	16	168	15 - 40
FL1200ASC	120	5	30	16	178	15 - 40
SA125	125	6	24	44	130	15 - 40
FL1300ASC	130	5	30	16	188	15 - 40
FL1400ASC	140	6	36	16	200	15 - 40
FM1100ASC	110	5	24	16	242	30 - 60
FM1300ASC	130	6	30	16	269	30 - 60
FM1500ASC	150	7	36	16	270	30 - 60



ROTOREGGEN / ZAAIERS

Een gamma van 105 tot 155 cm werkbreedte voor het verkruiden van de grond.



- 3-punts ophanging cat.1.
- Robuuste transmissie :
 - Aftakas met koppeling.
 - Aandrijftandwielen in oliebad.
- Werkdiepte regelbaar tot 16 cm.
- Uitgerust met frontale regelbare nivelleerbalk.
- Beweegbare zijplaten om stenen door te laten.
- Mechanische zaaier in optie.



Referentie	Werkbreedte cm	Breedte rol cm	Aantal tanden	Werkdiepte cm	Gewicht kg	Tractor vermogen PK
MTZ120	105	120	12	16	180	18 - 30
SM120	110		Inhoud 57 l		20	
MTZ135	122	135	14	16	220	18 - 30
SM135	120		Inhoud 62 l		30	
MTZ150	140	150	16	16	250	25 - 40
SM150	135		Inhoud 68 l		35	
MTZ170	155	170	18	16	280	30 - 40
SM170	150		Inhoud 76 l		40	





OVERTOPFREZEN

Een gamma overtropfrezen van 113 tot 150 cm werkbreedte voor tractoren van 18 tot 40 pk.

- 3-punts ophanging cat.1.
- Robuuste transmissie :
 - Transmissie in oliebad, met koppelbeperker en stevige aandrijfjas.
- Zijdelingse kettingoverbrenging in oliebad.
- Werkdiepte regelbaar tot 15 cm.
- Verstelbaar.
- Mechanische zaaier in optie.

Referentie	Werkbreedte cm	Rol breedte cm	Aantal messen	Werkdiepte cm	Gewicht kg	Tractor vermogen PK
TST113	113	132	32	15	218	18 - 30
TST130	130	150	36	15	240	25 - 30
TST150	150	170	44	15	280	30 - 40



**TOEBEHOREN ONTWERPEN VOOR EEN VEELZIJDIG
BEHEER VAN OPENBAAR GROEN, SPORTVELDEN
EN BERMEN ...**

- Aangepast aan het verschillend gebruik
- Bijdrage tot duurzaam groenbeleid
- Bestrijdingsmiddelen worden overbodig
- Beter waterbeheer



Toebehoren voor maaien en klepelen ...

...voor onderhoud van de leefomgeving

Gras

ROTATIEVE MAAIERS

Breed gamma van 120 tot 235 cm, zij- of achterlozing, geschikt voor tractoren van 12 tot 60 pk.



- 3-punts ophanging cat.1.
- Uitstekend maaibeeld op zowel gazon als weide, maaier gedragen door 4 extra brede wielen.
- Maaihoogte regelbaar van 20 tot 110 mm, door verplaatsbare dikeringen op de wielassen.
- Robuuste transmissie :
 - Cardan, reductiekast in oliebad, meshouders met smeernippels.
 - Overbrengingsriem tussen de meshouders, manuele spanner.
- Mulching kit (optie), samengesteld uit een carter en aangepaste messen voor alle modellen, maakt opvang overbodig.

Referentie	Maai breedte cm	Aantal messen	Maaihoogte mm	Lozing	Gewicht kg	Tractor vermogen PK
TC480NSLD	120	3	25 - 100	zijdelings	166	12 - 20
TC480NSRD		3	25 - 100	achter	166	12 - 20
FE 1200		3	20 - 110	achter	167	12 - 20
TC590NSLD	150	3	25 - 100	zijdelings	187	15 - 30
TC590NSRD		3	25 - 100	achter	198	15 - 30
FE 1500		3	20 - 110	achter	182	15 - 30
TC710NSLD	180	3	25 - 100	zijdelings	231	20 - 40
TC710NSRD		3	25 - 100	achter	244	20 - 40
FE 1800		3	20 - 110	achter	194	20 - 40
TC910NSRD	235	5	25 - 100	achter	293	45 - 60



ACHTERGEDRAGEN KLEPELMAAIERS

Een gamma met maaibreedte van 96 tot 160 cm, geschikt voor tractoren van 15 tot 30 pk.



- 3-punts ophanging cat.1.
- Uitstekend maaibeeld op zowel gazon als weide, "Y" messen van 4 mm, maaier gedragen op volgorol, regelbaar in de hoogte.
- Mogelijkheid tot verticuleren met vertiklepelmessen (optie) (enkel voor FOX-FOX/S).
- Mogelijkheid om hamermessen te monteren voor zwaarder werk.
- Robuuste transmissie :
 - Cardan, reductiekast met geïntegreerde vrijloop (vanaf FOX 1200) in oliebad (vanaf FOX 1000), rotorophanging met smeernippels.
 - Zijdelingse overbrenging met getande riem, manuele spanner.
- Frontale wielen standaard voor een betere stabiliteit.
- FOX-S uitvoering met hydraulisch verstek van 18 cm links/rechts (zijdelings verstek).

Referentie	Maaibreedte cm	Aantal messen	Maaihogte mm	Zijdelings Verstek cm	Gewicht kg	Tractor vermogen PK
FROG 960	96	48	20 - 80	-	95	15
FROG 1120	112	56	20 - 80	-	100	18
FOX 1000	100	64	20 - 80	-	150	15 - 25
FOX 1200	120	80	20 - 80	-	162	20 - 30
FOX 1400	140	88	20 - 80	-	175	20 - 30
FOX 1600	160	100	20 - 80	-	190	25 - 30
FOX-S 1200	120	80	20 - 80	18	180	20 - 30
FOX-S 1400	140	88	20 - 80	18	193	20 - 30
FOX-S 1600	160	100	20 - 80	18	210	25 - 30



PERUZZO by
KUBOTA Europe

2 Jaar
GARANTIE
Kubota
Serenity



V
Klepel 3 mm
met vertikuteermes



> Y mes 4 mm

FRONTALE KLEPELMAAIERS

Frontale modellen voor frontmaaiers en tractoren.

Het model TEG SPECIAL 1600 is speciaal ontworpen voor de frontmaaiers F80-F90.

- Uitstekend maaibeeld op zowel gazon als weide, « Y » messen van 4 mm, maaier gedragen op volgrol, regelbaar in de hoogte. Pivoterende frontale wielen op lagers.
- Mogelijkheid tot vertikuteren met de vertikuleermessen in optie.
- Mogelijkheid om hamermessen te monteren voor zwaarder werk.

- Robuuste transmissie :
 - Cardan, reductiekast met geïntegreerde vrijloop in oliebad, rotorophanging met smeernippels.
 - Zijdelingse overbrenging met getande riem, manuele spanner.
- Maaihoogte regelbaar van 20 tot 80 mm.

Referentie	Maaibreedte cm	Aantal messen	Maaihogte mm	Gewicht kg	Tractor vermogen HP
TEG SPECIAL 1600	150	100	20 - 80	210	25 - 35
TEG SPECIAL 1600 HD	150	96 (5mm) op schakels	20 - 80	245	25 - 35
SCORPION 1200	120	80	20 - 80	190	18 - 25
SCORPION 1400	140	88	20 - 80	200	20 - 35
SCORPION 1600	150	100	20-80	210	25 - 35



WEIDEBLOTTERS

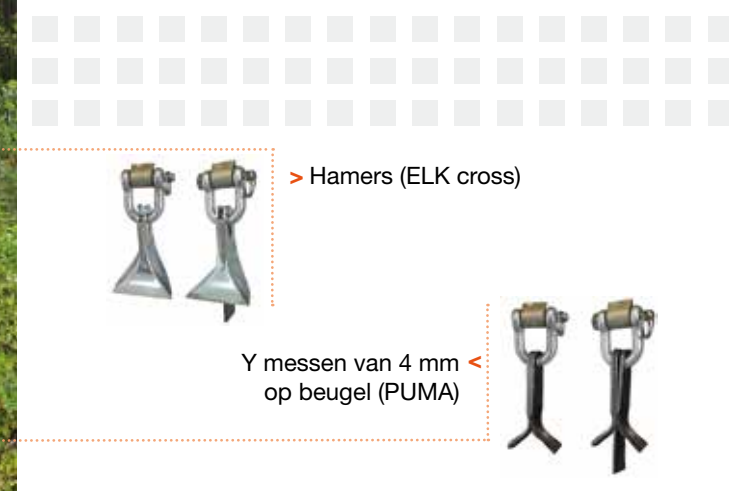
Voor het onderhoud van weides en fruitaanplantingen

- 3-punts ophanging cat. 1 - Verstelbaar
- Draagblad uitgerust met 2 beweegbare messen.
- Robuuste transmissie :
 - Cardan met vrijloop.
 - Reductiekast in oliebad.
- Beschermlap vooraan en uitwerpkap.
- Regelbare sleepvoeten.



Referentie	Maai breedte cm	Aantal messen	Zijdelings verstek mogelijk rechts cm	Gewicht kg	Tractor vermogen PK
GE 1000	100	2	19	115	12 - 30
GE 1200	120	2	29	145	18 - 40
GE 1450	142	2	26,5	200	25 - 50





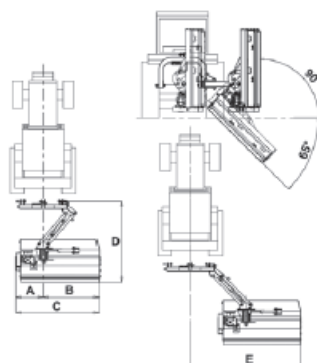
KLEPELMAAIERS

De gamma's PUMA en ELK cross, van 120 tot 180 cm werkbreedte, geschikt voor tractoren van 25 tot 40 pk.

- Robuuste transmissie :
 - Cardan, reductiekast met geïntegreerde vrijloop (optie) in oliebad, rotorophanging met smeernippels.
 - Zijdelingse overbrenging met getande riem, manuele spanner.
- Frontale wielen standaard voor een betere stabiliteit (model PUMA).
- PUMA uitvoering met hydraulisch verstek :
 - 20 cm links/rechts op model 1200 en 1400.
 - 25 cm links/rechts op model 1600 en 1800.
- ELK cross uitvoering : hydraulisch verstelbaar, bruikbaar in greppelkant en vertikaal.

- 3-punts ophanging cat.1.
- Uitstekend maaibeeld op zowel gazon als weide, « Y » messen van 4 mm, maaier gedragen op volgrol regelbaar in de hoogte.
- Mogelijkheid tot vertikuteren met de verti-klepelmessen in optie.
- Mogelijkheid tot het monteren van hamermessen voor zwaarder werk.

Modellen	A mm	B mm	C mm	D mm	E mm
ELK cross 1200	645	600	1315	1800	1900
ELK cross 1400	645	800	1515	1800	2100
ELK cross 1600	645	1000	1715	1800	2300



Referentie	Maaibreedte cm	Aantal messen/ hamers	Maaihogte mm	Zijdelings verstek cm	Gewicht kg	Min. gewicht tractor kg	Tractor vermogen PK	Type tractor
PUMA 1200	120	76/00	20 - 80	-	210		25	B50 - STW
PUMA 1200 DH				21	210			
PUMA 1400	140	88/00	20 - 80	-	225		30	STW - L
PUMA 1400 DH				21	225			
PUMA 1600	160	96/00	20 - 80	-	240		35	STW - L
PUMA 1600 DH				26	240			
PUMA 1800	180	116/00	20 - 80	-	290		40	L - L40
PUMA 1800 DH				26	290			
ELK cross 1200	120	00/16	20 - 80	131	270	700	25	B50 - STW
ELK cross 1400	140	00/18	20 - 80	151	300	750	30	STW - L
ELK cross 1600	160	00/20	20 - 80	171	330	900	40	L - L40



KLEPELMAAIERS OP ARM



Voor het maaien en klepelen van hellingen en grachten.
Voor het scheren van hagen.

- 3-punts ophanging cat.1.
- Onafhankelijke hydrauliek
 - Pomp op aftakas (TA 26). Cardan op TA 32.
- Bediening door kabels met beveiliging.
In optie : joystick «ELECTRA»
- Vlottende maaikop, rotor met dubbele draairichting.
- Rubber beschermlappen vooraan/achteraan.
Mechanische zwenkbeveiliging bij schokken.

Referentie	Maaibreedte cm	Aantal messen	Max. horizontaal reikwijdte cm	Gewicht kg	Min. gewicht tractor kg	Tractor vermogen PK	Type tractor
TA 26			270	258	700	20-40	B50 - STW
TA 32			324	330	900	25-55	L - L40
TME 80	80	40					Maaikop
CS 150	150						Haagschaar





De gamma's KOALA en PANTHER van 120 tot 200 cm werkbreedte, geschikt voor tractoren van 16 tot 60 pk.

- 3-punts ophanging cat.1.
- Uitstekend maaibeeld op zowel gazon als weide. « Y » messen van 3 mm, maaier gedragen op volgrol, regelbaar in de hoogte. Opvangbak van 600 tot 2100 l (volgens model), lediging in de hoogte tot 185 cm voor KOALA PROFESSIONAL en 195 cm voor PANTHER PROFESSIONAL.
- Mogelijkheid tot vertikuteren met de verti-klepelmaaiers in optie.
- Mogelijkheid tot het monteren van hamermessen voor zwaarder werk.
- Robuuste transmissie :
 - Cardan, reductiekast met geïntegreerde vrijloop in oliebad, rotorophanging met smeernippels.
 - Zijdelingse overbrenging met getande riem, manuele spanner.

KLEPELMAAIERS MET OPVANG



Vleugelmessen voor PANTHER

Vleugelmessen voor KOALA



Referentie	Maaibreedte cm	Aantal messen	Maaihogte mm	Inhoud bak l	Lozingshoogte cm	Gewicht kg	Tractor vermogen PK
KOALA 1000	100	32	20 - 80	600	-	210	16
KOALA 1200	120	40	20 - 80	700	-	250	20
KOALA 1200 PRO					185	330	25
KOALA 1600	160	50	20 - 80	900	-	310	25
KOALA 1600 PRO					185	390	30
PANTHER 1200	120	38	20 - 80	1200	-	475	30
PANTHER 1600	150	48	20 - 80	1500	-	530	40
PANTHER 1600 PRO					195	650	
PANTHER 1800	180	68	20 - 80	1800	-	590	50
PANTHER 1800 PRO					195	730	
PANTHER 2000	200	64	20 - 80	2000	-	650	60



EFFICIËNTE TOEBEHOREN VOOR DE WINTERDIENST IN BEBOUWDE ZONE

- Efficiënt en robuust
- Aangepast aan de noden van de bebouwde zones (kleine oppervlakten en oppervlakten met hindernissen)
- «Icefighter» systeem : ecologische oplossing om het zoutgebruik met 75 % te verminderen maar met gelijkaardige efficiëntie ; vlugge reactiesnelheid door het sproeien van pek.



Toebehoren voor sneeuwruimen ...

...voor verplaatsingen in alle veiligheid

Sneeuw

RECHTE SNEEUWBLADEN



Een uitgebreid gamma van 125 tot 180 cm voor winterdienst op alle compact tractoren in stedelijk gebied.

- Frontale driehoek ophanging cat.0.
- Hydraulische oriëntatie.
- Slijtvaste schraapbladen (staal / polyurethaan).
- Zwenkbeveiliging op schraapblad of volledig sneeuwblad bij schokken.
- Kleine asymmetrie voor een maximaal werkbreedte.
- Balanscompensatie op smalle boorden (voetpad) als het blad de rand overschrijdt.

Referentie	Bladbreedte cm	Max. schuine schaafbreedte cm	Bladhoogte cm	Gewicht kg	Max. gewicht tractor kg	Type tractor
OEP01-125 (K)	125	106	50	75	650	BX - B20
OEP01-140 (K)	140	119	50	81	650	BX - B20
OEP01-160 (K)	160	136	50	95	650	BX - B20
OEP01-180 (K)	180	152	50	102	650	RTVX900
OES2-140 (K)	140	118	60	130	1240	B50 - STW - L
OES2-160 (K)	160	136	60	140	1240	B50 - STW - L
OEP03-180 (K)*	180	154	60	172	1360	L40

* Hydraulische niveaucompensatie 12°



HOEKSE SNEEUWBLADEN



Voor winterdienst in stedelijke omgeving

- Frontale driehoekophanging cat.0.
- Hydraulische oriëntatie. Omkeringsklep beschikbaar in optie (OEPV3-UVE).
- Slijtvaste schraapbladen (staal / polyurethaan).
- Zwenkbeveiliging op schraapblad of sneeuwblad bij schokken.
- Kleine asymmetrie voor een maximaal werkbreedte.
- Speciale vormgeving om contact met afsluitingen of muren te vermijden.

Een veelzijdige sneeuwblad met vele toepassingen



Referentie	Bladbreedte cm	Max. schuine schaafbreedte cm	Bladhoogte int./ext. cm	Compensatie Hydro °	Gewicht kg	Max. gewicht tractor kg	Type tractor
OEPV3-130 (K)	130	110	60/66	12	178	1250	BX - B20
OEPV3-156 (K)	156	132	60/66	12	195	1250	BX-B20-B50-STW-L
OEPV3-182 (K)	182	154	60/66	12	209	1250	B50 - STW - L - L40





ROTATIEVE STROOIERS (INOX)

Voor winterdienst in stedelijke omgeving

- 3-punts ophanging cat.1 en 2.
- Robuust draagkader, warm gegalvaniseerd.
- Vulkuip, schijf en strooieregelaar in roestvrij inox.
- Anti-projecties bescherming standaard.
- Zoutmenger in de vulkuip.
- Afdekzeil.
- Verlichting (optie) (OXTB-BLB).
- Elektrische bediening strooibreedte (optie).
- Elektrische opening vulkuip (optie).

Referentie	Inhoud l	Laad vermogen kg	Strooibreedte m	Gewicht kg	Type tractor
OXTB-140	125	230	1,2 - 8	87	BX - B20
OXTB-360	360	570	1,2 - 8	112	B50 - STW - L - L40
OXTB-600	600	990	1,2 - 8	170	M



BANDSTROOIERS, ZELFLADEND



Inzetbaar voor het zoutstrooien op wegen of het bezanden van sportterreinen.

- 3-punts ophanging cat. 1 en 2.
- Robuuste constructie voor het strooien in moeilijke omstandigheden. Rubber bodem, met veerdruk en mogelijkheid tot brede opening voor een snelle lediging.
- Aandrijving met hydromotor.
- Bruikbaar voor het bezanden van sportterreinen (zandcilinder in optie).
- Mengas om kluiten te breken. Vervangbare strooikammen.
- Afdekzeil.
- Verlichting standaard.
- Hydraulische omkeringsklep in optie (OXL-UV).

Referentie	Inhoud l	Max. breedte ext. cm	Strooibreedte cm	Gewicht kg	Type tractor
OXL-300	300	149	125	230	B50 - STW -L
OXL-500	500	174	150	365	L40
OXL-750	750	224	200	435	M





Een breed gamma « ijsbestrijders », ecologisch en economisch, van 300 tot 800 liter

- 3-punts ophanging cat.1 en 2. Opbouw op laadplatform.
- Roestvrij bevestigingskader.
- Synthetische pekeltank met geïntegreerd reinigingsreservoir.
- Zuigerpomp, pekelbestendig synthetisch membraan, grote voorfilter.
- Elektrische sluitingsklep, 3 sproeizones met bediening vanaf bestuurderszetel.
- Inox sproeibalk, 3 zones van 120 tot 240 cm.
- Sproeikoppen met kleppen en filters om verstopping te vermijden.
- Haspel met 12 m slang en spuitstuk in optie (OXF-ASTES).
- Verlichting (LED) in optie (OXFA-BLBLED).

PEKELSTROOIERS

Referentie	Inhoud tank l	Min. - Max. spuitbreedte cm	Werkafstand km	Gewicht kg	Type tractor
OXF-3MEP12V	300	120 - 150	10 - 12	132	RTVX900
OXFA-2EZ	200	120 - 150	6 - 8	200	BX - B20
OXFA-3EZ	300	120 - 240	6 - 10	220	B50 - STW - L
OXFA-6EZ	600	120 - 240	12 - 20	310	L40
OXFA-6RZ DPA	600	120 - 240	12 - 20	310	L40
OXFA-8EZ	800	120 - 240	16 - 27	400	M
OXFA-8RZ DPA	800	120 - 240	16 - 27	400	M
OXF-SA3	300	Uw Kubota verdeler			
OXF-SA10	1000	Niet contractuele foto's			



Je dealer Kubota

Kubota Europe SAS • 19-25, rue Jules Vercauysse - ZI - BP 50088 - 95101 Argenteuil cedex - Frankrijk
www.kubota.fr



Kubota